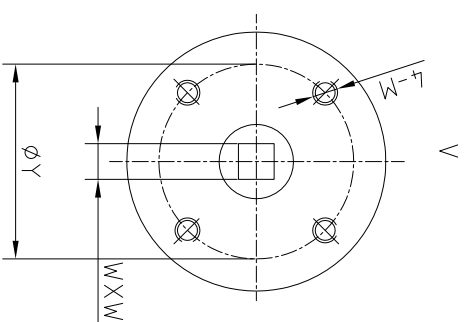
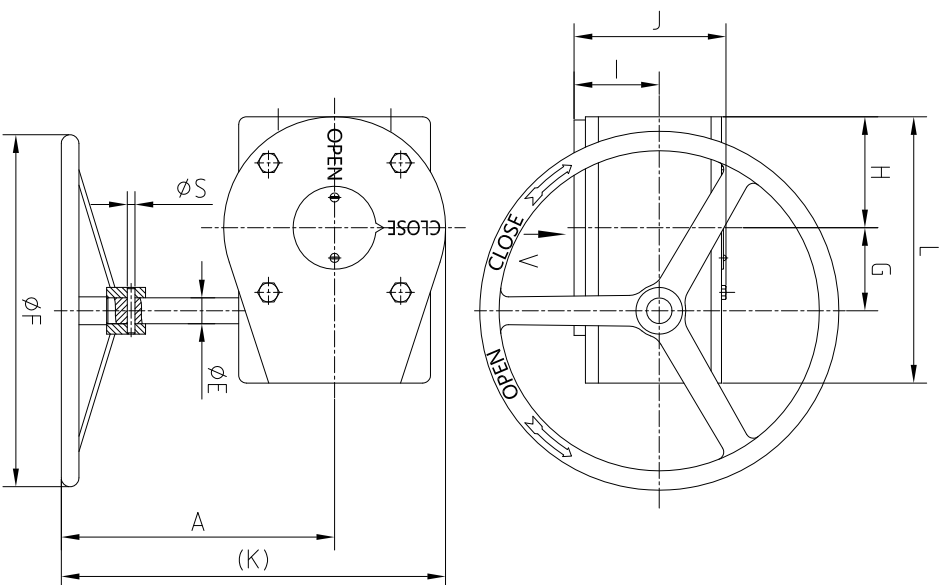


Valve Size	A	$\phi E$	$\phi F$	G	H	I	J	(K)	L	M	$\phi S$	$\phi Y$	$W \times W$
$\leq DN80$										M6		50	11
DN100	139	15.8	135	44	48	28	58	187	116	M8	5	70	14
DN125-DN150										M8		70	17
DN200	211	18.8	275	62	72.5	39.5	82	284	164	M10	6	102	17
DN250										M10		102	22
DN300	220	18.8	275	78	76.5	40	82	297	189	M10	6	102	22



部 门  
重 要 等 级  
分 类  
管 理 编 号  
归 档  
标 准

名称		DN50-DN300 Gear Box				材料	
设计	更改文件号	签字	日期	图样标记	数量	重量	比例
校审	标准						1:4
工	核						
艺							
		日期	2024.10.17	共	张	第	张
							图号